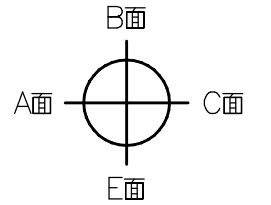
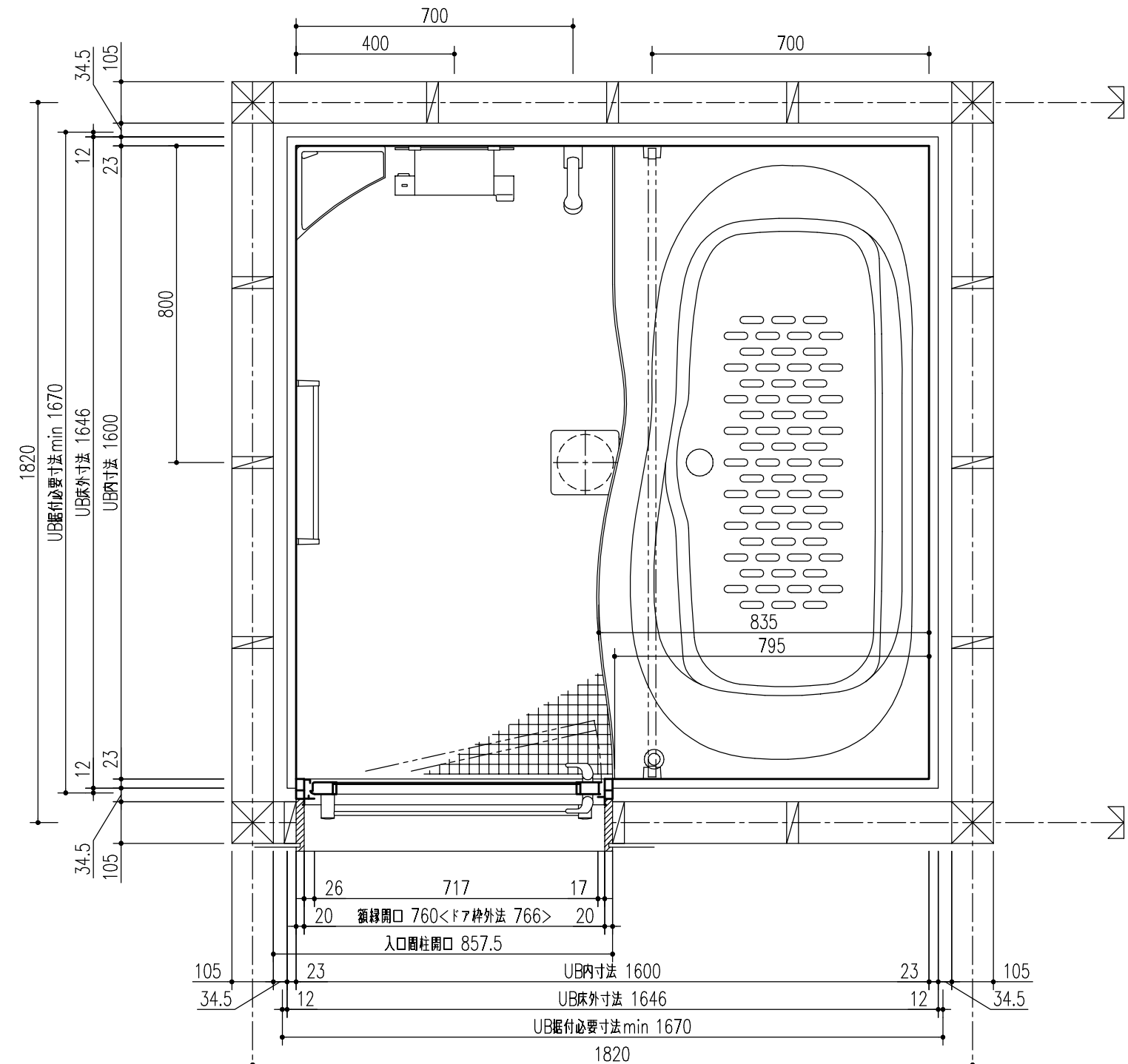


BMUS-1616LBC-A

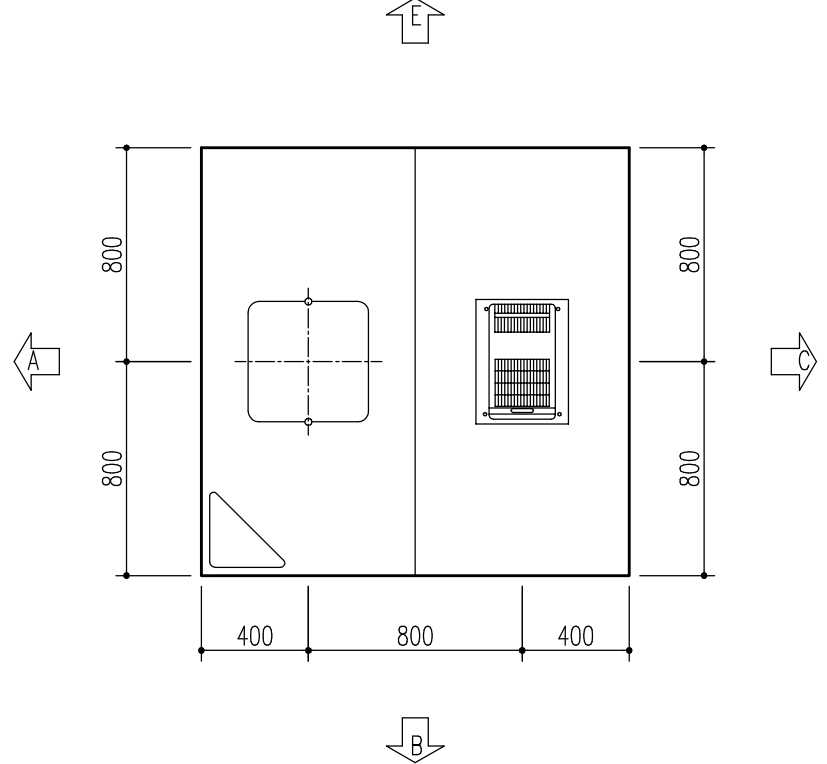


部位/項目	仕様(寸法単位:mm)	備考(色柄・品番等)	壁加工
床	FRP 単色 くるりんポイ排水口	U61	
壁	アクセントパネル(器具面):Lパネル(鏡面) ベースパネル:Lパネル(マット)	HN748,LE301	
天井	化粧鋼板複合パネル	UE103	
ドア	開き戸:アルミアルマイト処理(キレイドア) 面材:型板調樹脂板 ハンドル:プッシュプル	UDY-8002006UL(29)/S1-P2-S1	
浴槽	FRP 1600ロング浴槽(浴槽内法 1501W×712D×480H) プッシュフソウ排水栓(メタル調) エプロン<ホワイト>	NW1	
水栓金具	洗い場側:クランクレス水栓(ホワイト) シャワー:エコフルシャワー(ホワイト)	BF-WQ147TX-PU2 BF-SD6BP(1.7)-PU	
シャワーフック	樹脂製(ホワイト) 2個	BF-30E-PU/N85	現場開口
シャワーホースフック	シャワーホースフック<ホワイト>	SHH-1/FW1	
照明	コーナーパネルライト(防湿型) 電球色LEDランプ60W形 1灯		
タオル掛	アルミパイプ L400 プラケット:樹脂製	TB-400E-K	現場開口
ドア外タオル掛	ステンレスパイプ L650 プラケット:樹脂製メッキ仕上げ	KF-61S(L650)-PU1	
鏡	防湿型化粧鏡 300W×600H	KGM-3060(1)S	
収納	コーナーシェルフ2段 樹脂製	NT-225A(5)L-1S/FW1	
換気扇	換気乾燥暖房機 UFD-112A 浴室外リモコン付		
ランドリーパイプ	ステンレス製<ホワイト> 1本セット	LAP-1582-W (×1本)	現場開口
給水管	PJ1/2 おねじ止		
給湯管	PJ1/2 おねじ止		
雑排水管	塩ビ管 VU50		
追いだき	循環アダプター+ハイブリッドホース(G1/2袋ナット止)		
窓	フリーサイズ窓額縁キット 窓開口補強ヒット	R-1010P-25/W WR-121S	現場開口

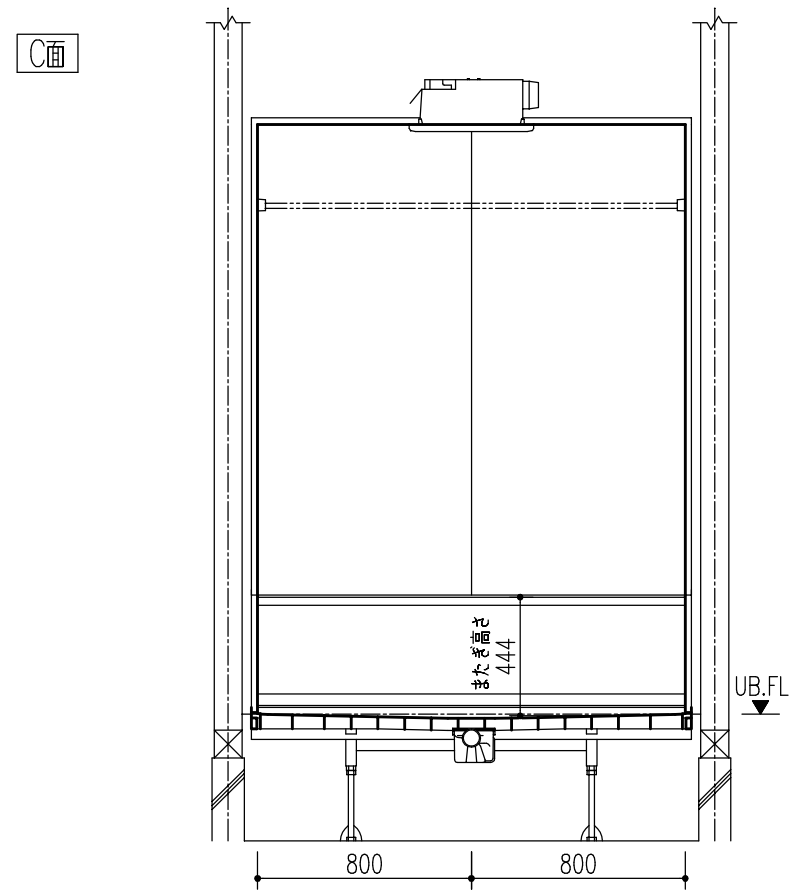
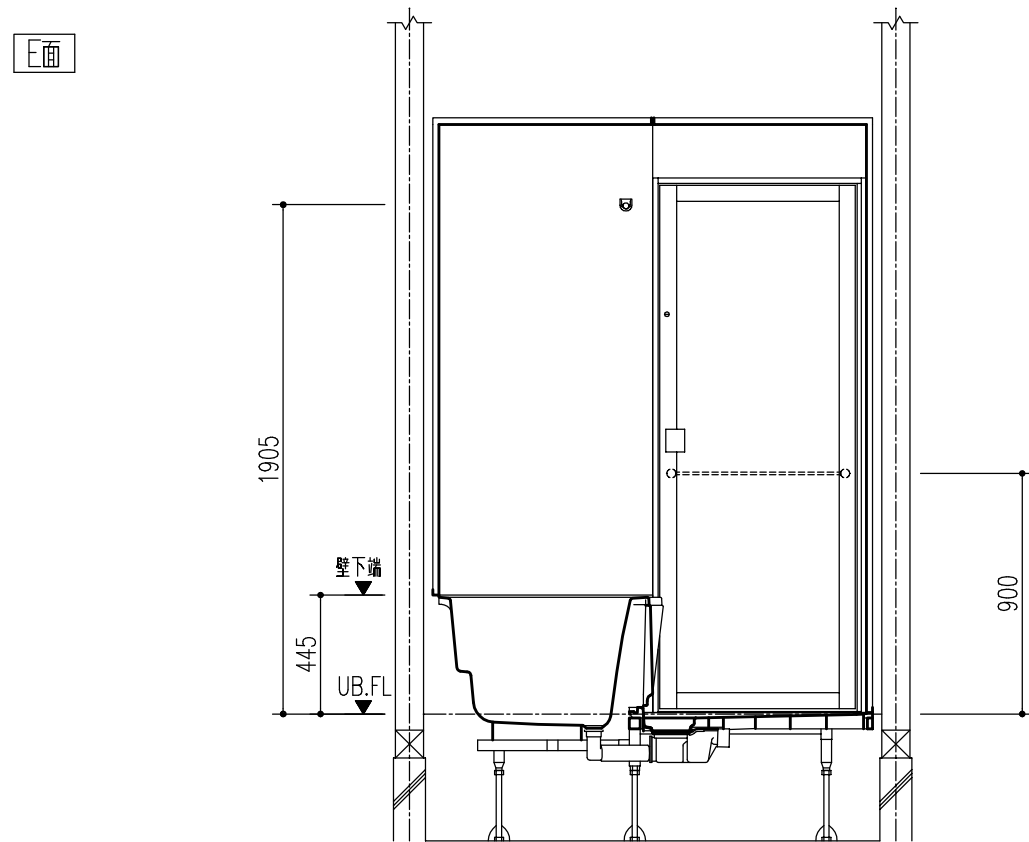
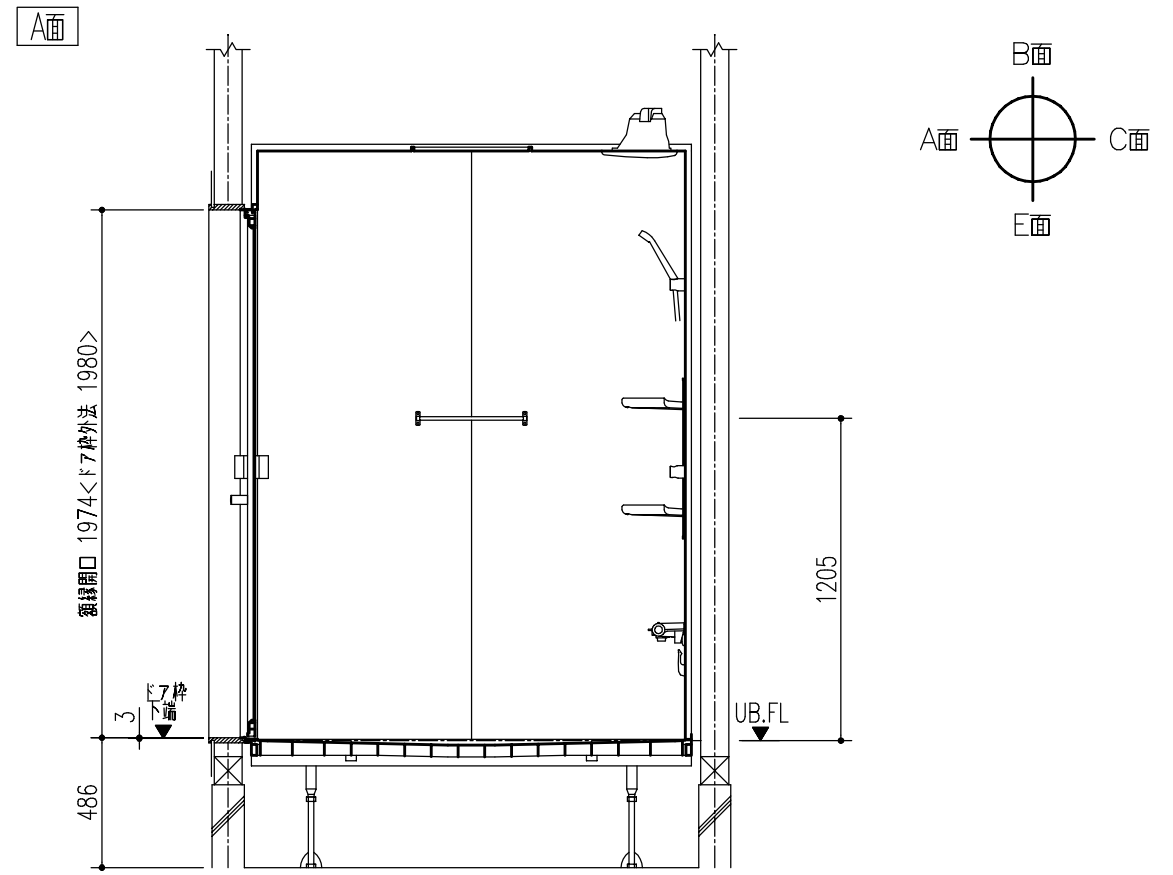
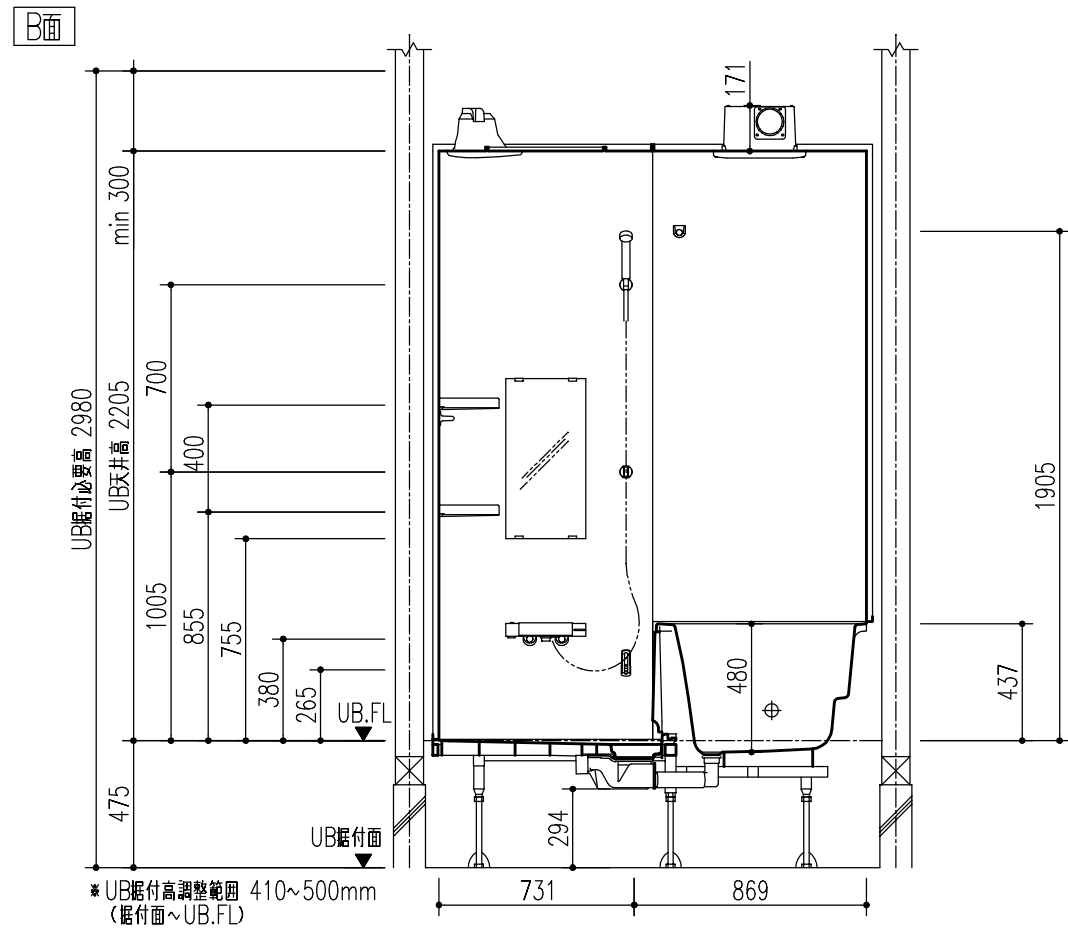


* UB据付必要寸法はドア部の寸法を含みません。ドア部の寸法は詳細図のドア取合をご確認ください。

天井見上げ図



特記事項	受領印	物件名 井手様邸【1/15ご来館】2/25 取込分	図面 縮尺	担当 009	検図 日付 2022.02.25	図番
		品名 BMUS-1616LBC-A+HLR9LR仕様図:SG		株式会社 LIXIL		
		名				



特記事項	受領印	物件名 井手様邸【1/15ご来館】2/25 取込分	図面 縮尺	担当 009	検図 図番 日付 2022.02.25
		品名 BMUS-1616LBC-A+HLR9LR仕様図:SD		株式会社 LIXIL	

配管接続部詳細図

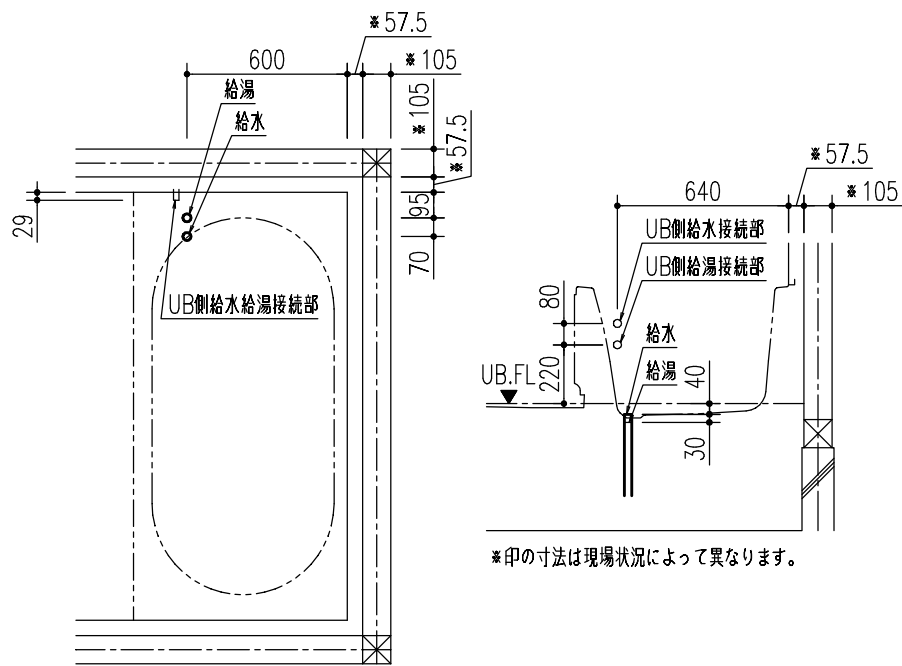
配管の接続をスムーズに行うためにユニットバス取付前に下記の準備をお願いします。

- (1)給水、給湯、排水の一次側は所定の位置に立ち上げておいてください。
- (2)排水を脱衣室側(ドア下等)へ抜く場合は、基礎部に開口を設けるか、束構造にして排水管を抜いてください。

シャワーの種類により水栓金具の入口での必要給湯圧力が異なります。詳細はカタログを確認してください。

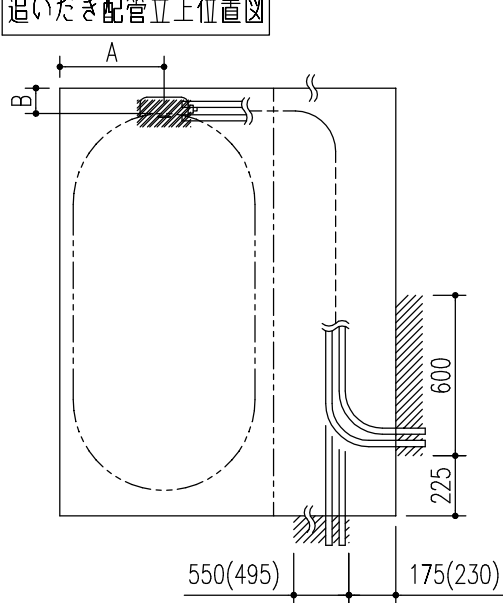
給水給湯配管立上げ位置

点検口止め



*印の寸法は現場状況によって異なります。

追いだき配管立上位置図



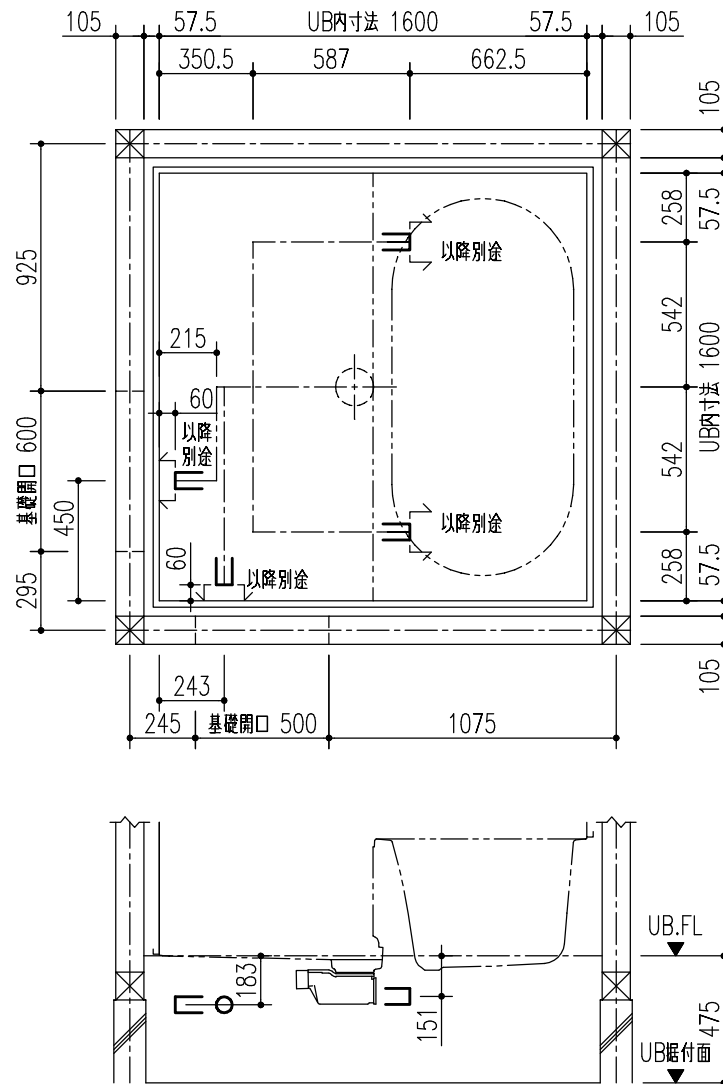
浴槽	A	B	H
ミナモイド浴槽	506	231	113
1600ワイド浴槽	589	247	113
1600ミナモ浴槽	374	231	113
1600エコベンチ浴槽	389	456	103
1600ストレートライン浴槽	369	252	113
1600ロング浴槽	355	194	113
1300ミナモ浴槽	384	132	113
1300ストレートライン浴槽	369	160	113
1200ミナモ浴槽	387	130	113
1150ミナモ浴槽	387	130	113
1150アーチライン浴槽	367	147	113

* ()寸法は吊架台仕様の場合です。

* 図はR勝手の場合です。L勝手の場合は左右反転になります。

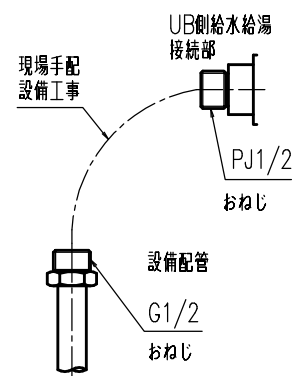
雑排水管

浴槽側の配管持出し位置・排水管立上位置は専用の配管キット(オプション)を使用した場合の位置です。

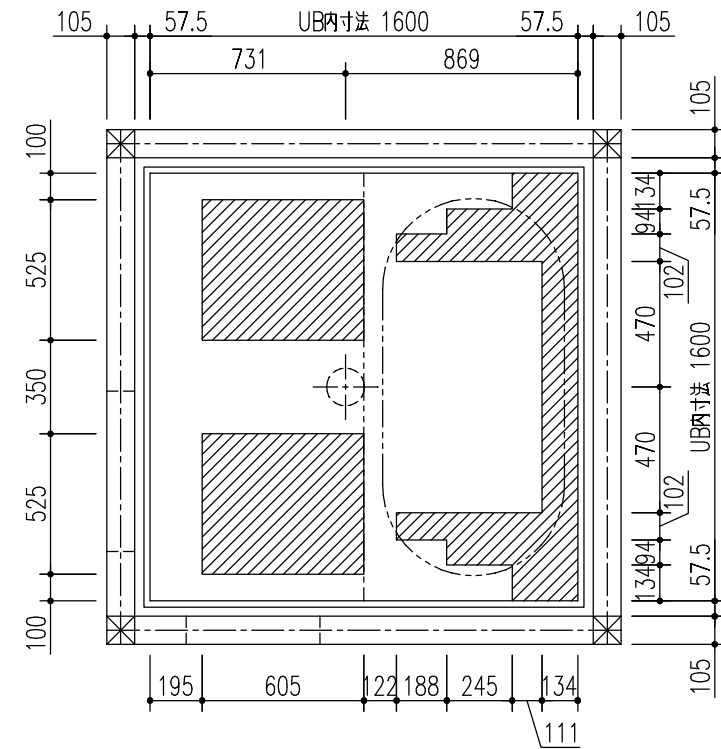
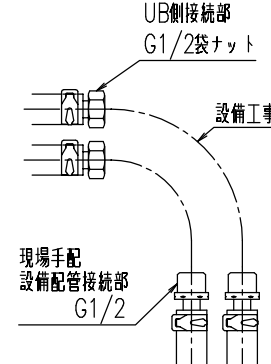


標準持出し位置

給水給湯接続部



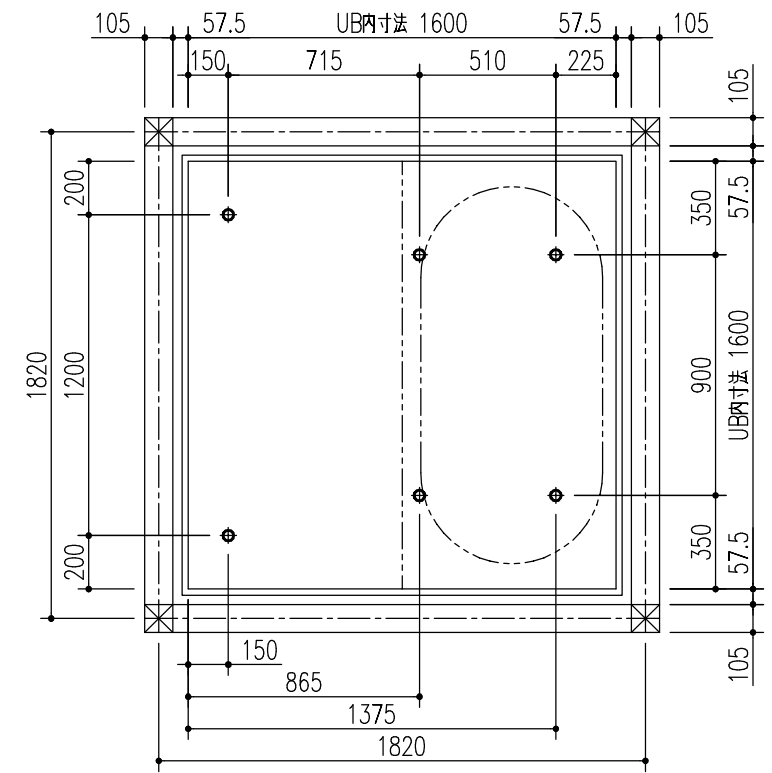
追いだき接続部



立上げ可能範囲

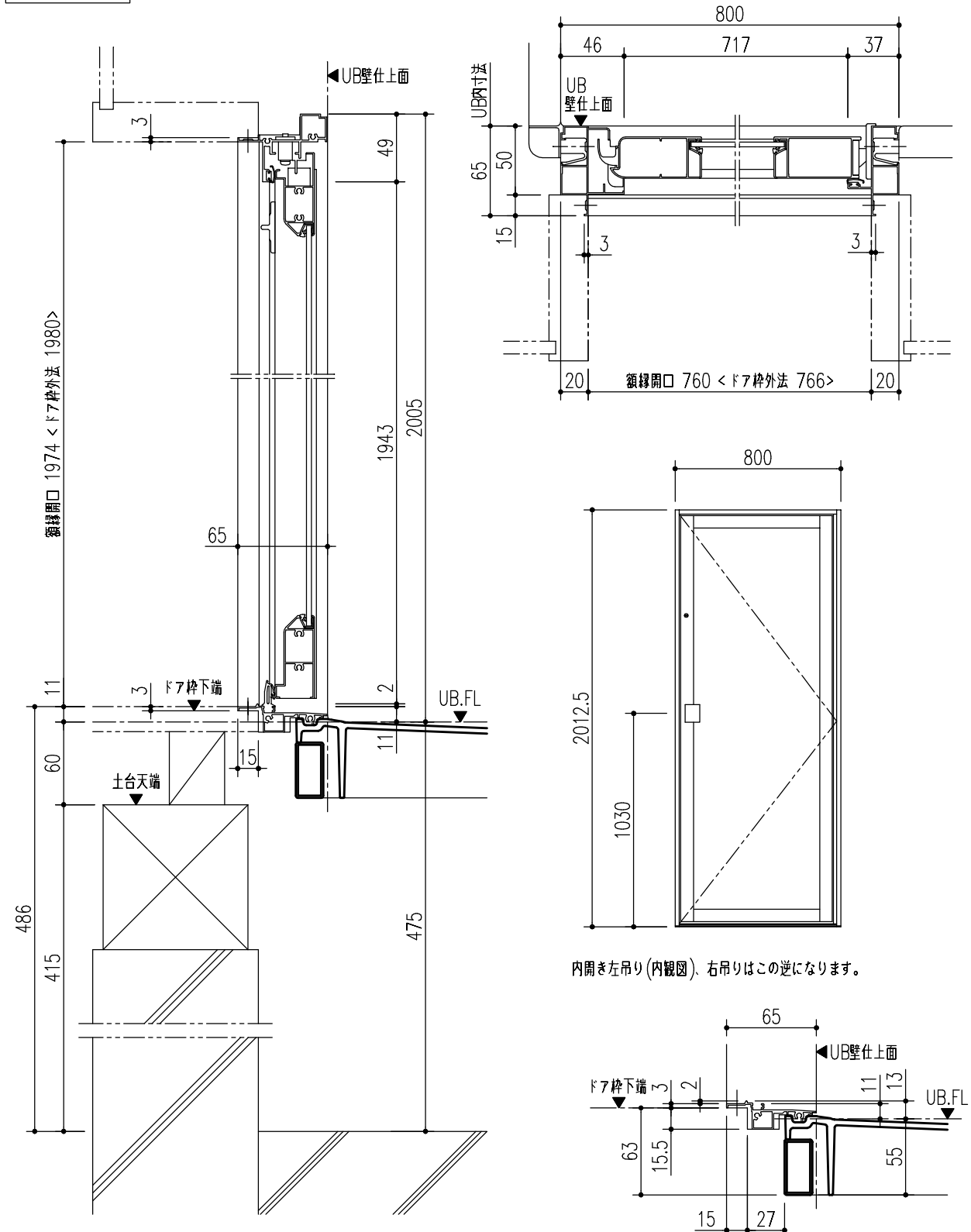
立上げ推奨位置

床支持位置



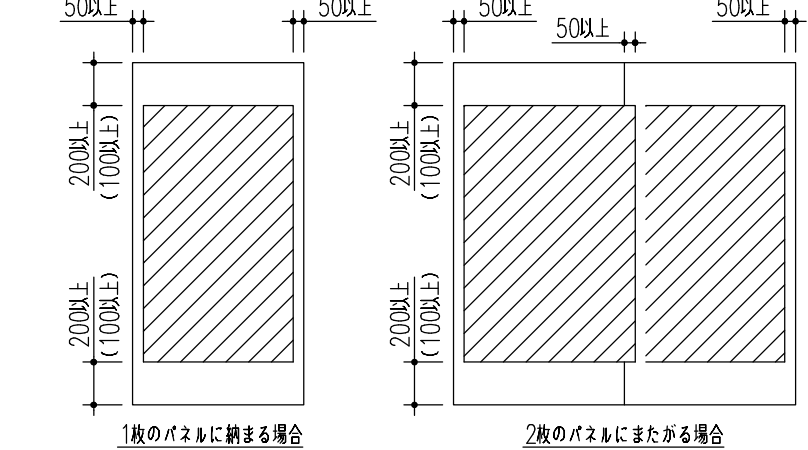
特記事項	受領印	物件名	図面	担当	検図	図番
		井手様邸【1/15ご来館】2/25				
		取込分		009		日付 2022.02.25
		品名	縮尺	株式会社 LIXIL		
		BMUS-1616LBC-A+HLR9LR詳細図:QP				

ドア取合

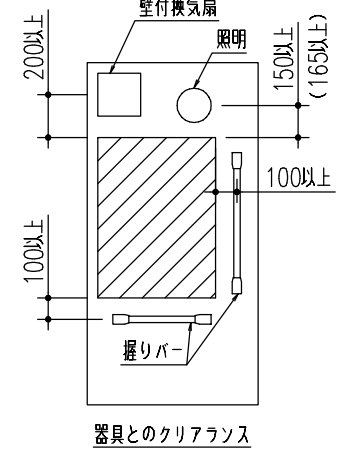


窓開口位置

現場の状況や窓により窓開口位置を設定する場合、以下の範囲で決めてください。
 * 壁幅いっぱいの大きさの窓の場合は、パネル左右のスペースを0としてください。
 * () 内の寸法とする場合は、壁パネルの強度上、柱木等を使用し補強を行ってください。



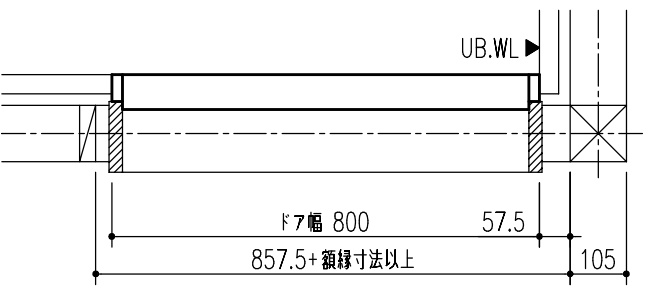
壁に取り付けられる器具と干渉しないように開口位置を決めてください。
 主な器具との必要クリアランスは以下の図を参照してください。
 * () 内寸法はネオスライズ照明の場合を示します。



内開き左吊り(内観図)、右吊りはこの逆になります。

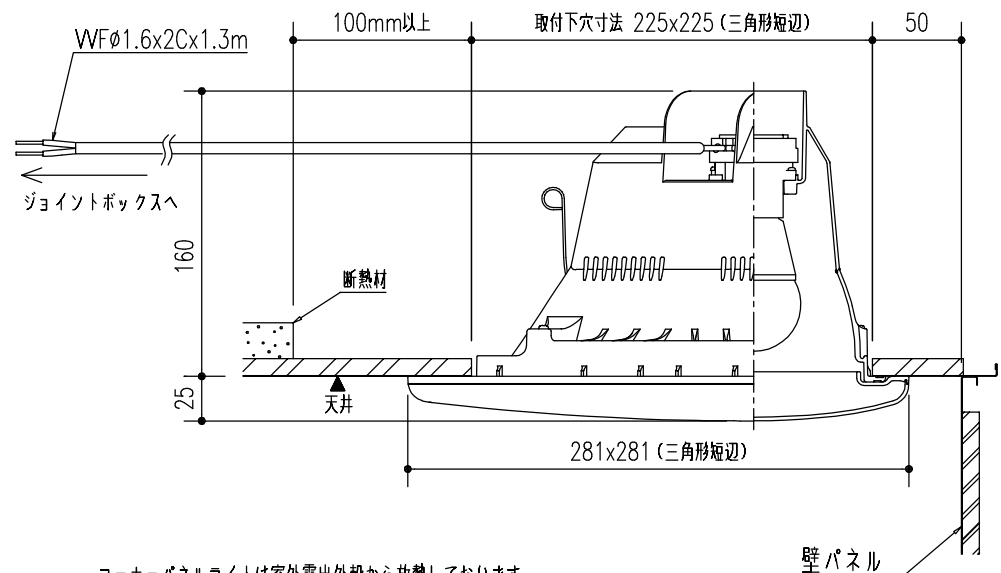
ドア横の管柱、間柱について

ドアが管柱、間柱にあたらぬように十分考慮してください。
 寸法はユニットサイズやドア位置ずらし、間仕切りユニットの有無によって異なる場合があります。仕様図でご確認ください。

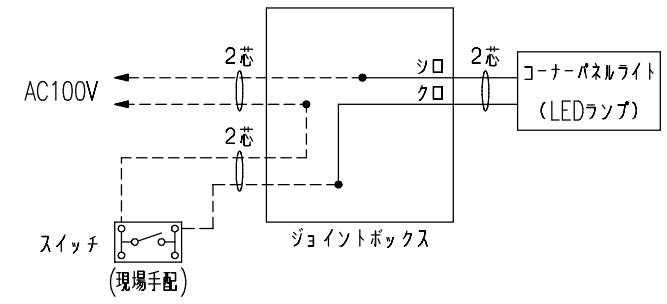


特記事項	受領印	物件名 井手様邸【1/15ご来館】2/25 取込分	図面	担当 009	検図	図番 日付 2022.02.25
		品名 BMUS-1616LBC-A+HLR9LR詳細: QC	縮尺	株式会社 LIXIL		

照明



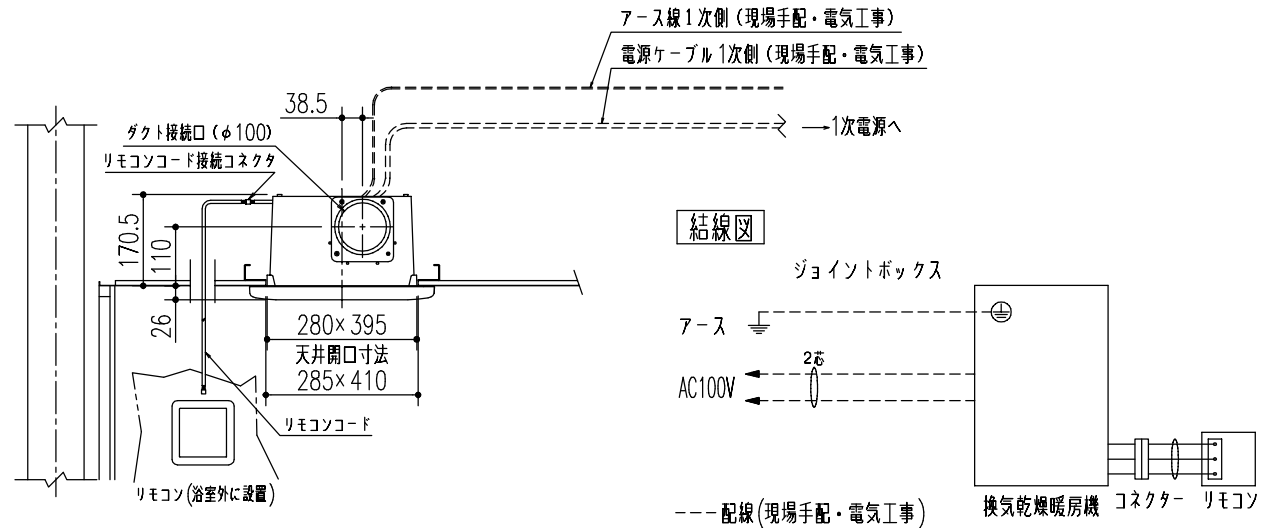
コーナーパネルライトは室外露出外殻から放熱しております。その周辺100mmには保温・断熱材などを設置しないでください。また、断熱材の落下など建築物が接触するおそれがある場合は、建築側で防止策を講じて下さい。



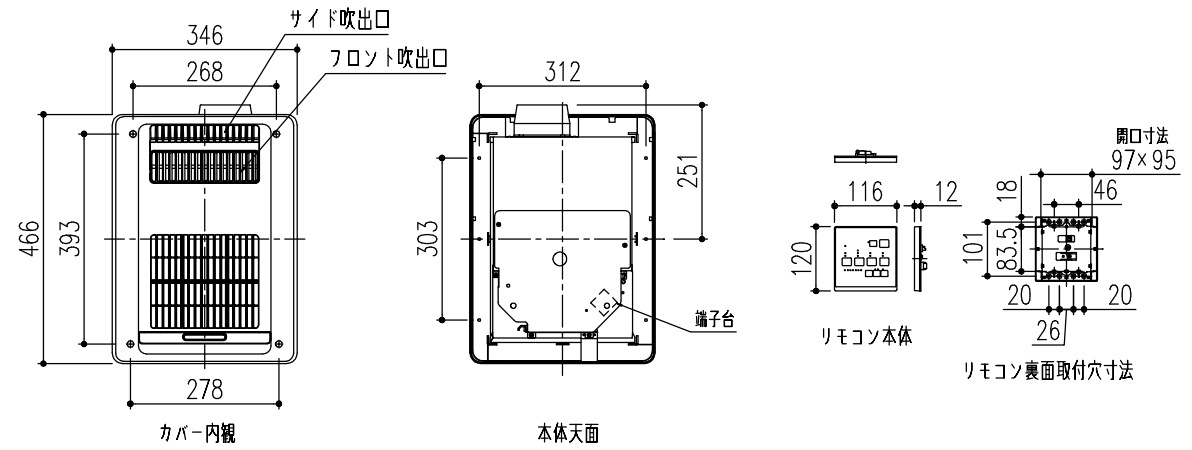
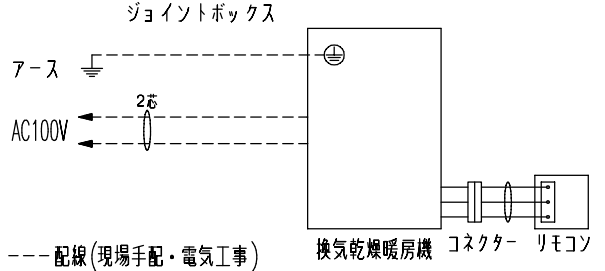
- 結線箇所 (電気工事)
- 配線 (現場手配・電気工事)

換気乾燥暖房機

UFD-112A・UFD-112PA



結線図



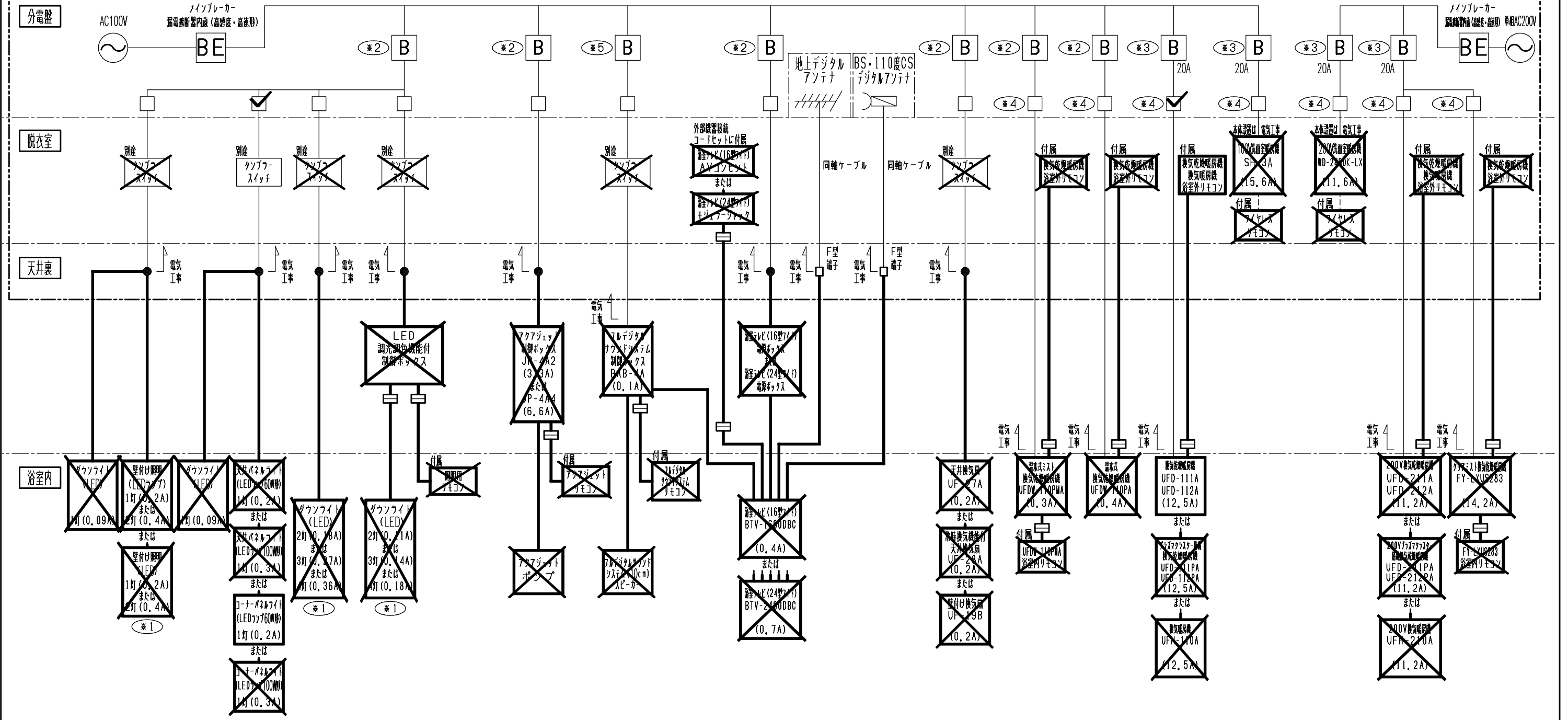
- 注1) 電源ケーブル・アース線は付属していません。電気工事において1次側の電源ケーブル・アース線を端子台に接続してください。
- 注2) 1次電源線・アース線との結線工事、それ以降の配線工事、リモコン取付・接続工事は電気工事業者さまの作業範囲となります。
- 注3) 1次電源側に漏電遮断器を必ず設置してください。アース工事はD種接地工事を行ってください。
- 注4) 最大消費電力は1250W、運転電流は12.5Aです。また、運転初期に突入電流が発生しますので、暖房機単独でAC100V、20Aの専用回路に接続してください。また、配線の途中にスイッチを設けないでください。
- 注5) 大きな窓がある場合、室温が上昇しにくいことがあります。
- 注6) 標準ではランドリーパイプは1本となります。2本にした場合は乾燥時間に差が出る場合があります。
- 注7) 排気方向は180°回転可能です。その際、本体とフロントパネルを180°回転させて取り付けます。
- 注8) 点検口との間に中間梁などの障害物がある場合はスペース確保にご注意ください。
- 注9) 1624サイズには能力不足のため対応できません。
- 注10) 1616サイズよりも大きなサイズでは、使用条件(地域、断熱材の有無、窓など)による影響を受けにくくするため、暖房能力に余裕のあるUFD-212シリーズやUFDW-110PAをおすすめします。

警告

- 電気工事は電気設備技術基準、内線規程など関連する法令・規程にしたがって、必ず「電気工事士」が行ってください。
- 電線相互の接続は銅線用被圧着スリーブを用いる等確実に工事してください。絶対に「手より」接続しないでください。
- 電気工事が不適切な場合、火災や漏電の恐れがあります。
- 電源線など各配線に、以下のことをしないでください。 *火災、漏電や故障の恐れがあります。
 - ・傷つける、無理に曲げる、無理な力を加える、束ねる、重いものを載せる、挟み込む。
- 一次側に必ず漏電遮断器を設置してください。 *感電する恐れがあります。

特記事項	受領印	物件名	図面	担当	検図	図番
		井手様邸【1/15ご来館】2/25				
		取込分		009		日付 2022.02.25
		品名	縮尺	株式会社 LIXIL		
		BMUS-1616LBC-A+HLR9LR詳細図: Q1				

＜電気工事範囲＞



区分	照明	気泡浴槽	サウンドシステム	テレビ	換気設備	換気乾燥暖房機
----	----	------	----------	-----	------	---------

注意) 搭載する電気機器は配線図中の に と記入し、また不要な電気機器は斜線で消してください。

- ※1: 浴室サイズ・タイプによって照明の数が異なります。
- ※2: 分岐ブレーカー「B」は共通にすることが出来ます。その際はブレーカーの定格電流と各機器の合計電流値に注意してください。
- ※3: 運転初期に突入電流が発生しますので、換気乾燥暖房機単独で20Aの専用回路としてください。
※電気工事が不適切な場合、火災や漏電の恐れがあります。
- ※4: 専用の配線用遮断機から配線し、途中にスイッチを設けないでください。
※誤った配線工事は、火災や漏電、故障の恐れがあります。
- ※5: 化粧台など浴室以外の照明器具との配線を分けてください。
※照明のon/offによってフルデジタルサウンドシステムヘノイズが乗る可能性があります。

注) 配線図中にアース線は省略してあります。

警告

- 電気工事は電気設備技術基準、内線規程など関連する法令・規程に従って、必ず電気工事士の資格を有する者が適切な方法で行ってください。 ※無資格者の工事や、電気工事士による不適切な工事は、火災や漏電を引き起こす恐れがあるほか、関係法令により処罰等されることがあります。
- 電線相互の接続は銅線用圧着スリーブや差込形コネクタを用いる等確実に工事してください。絶対に「手より」接続しないでください。
※電気工事が不適切な場合、火災や漏電の恐れがあります。
- アース工事が必要な電気機器はD種接地工事を施した接地線と確実に接続してください。
※漏電や故障の際に、感電する恐れがあります。
- 電線線など各配線に、以下のことをしないでください。
・傷つける、無理に曲げる、無理な力を加える、束ねる、重いものを載せる、挟み込む ※火災、漏電や故障の恐れがあります。
- 電線線、アース線やリモコンコード等の配線は、照明器具(ダウンライト等)や暖房機など熱器具から離して設置してください。
※器具の熱で配線が溶断し、火災や漏電の恐れがあります。
- 一次側に必ず漏電遮断器(高感度・高速形)を設置してください。 ※感電する恐れがあります。
- 一次側の電源線、アース線、スイッチ配線と電気機器配線の結線部は、必ずジョイントボックス内に取めてください。
システムバスルームに同軸されているジョイントボックスを使用してください。 ※ほこり等により火災の恐れがあります。

※配線図の太線で表す部材は、システムバスルーム部材に含まれることを示します。
※配線図の●は電気工事による接続箇所を示します。
※以下のものは、システムバスルーム取付作業に含まれておりません
・電源線、アース線の一次側配線工事、D種接地工事、漏電遮断器の調達および設置工事。
・各電気機器の電源線およびアース線と一次側配線との接続工事。
・脱衣室に設置するスイッチ(別途の表記があるもの)の調達。
・脱衣室に設置するスイッチの配線接続および設置工事(別途、付属とも)。

特記事項 各電気機器の詳細については各々のオプション詳細図を参照ください。	受領印	物件名 井手様邸【1/15ご来館】2/25 取込分	図面 縮尺	担当 009	検図 日付 2022.02.25	株式会社 LIXIL
		品名 BMUS-1616LBC-A+HLR9LR電気機器配線図				